

Communicatiemodule

Bestelnr. 7510 526, 7838 065

Veiligheidsvoorschriften



Volg deze veiligheidsvoorschriften nauwkeurig op ter voorkoming van lichamelijk letsel en materiële schade.

Toelichting bij veiligheidsvoorschriften



Opgelet

Dit teken waarschuwt voor materiële schade en schade aan het milieu.

Werkzaamheden in het kader van de montage, de eerste inbedrijfstelling, inspectie, het onderhoud en herstellingen moeten door bevoegde installateurs worden uitgevoerd.

Bij werkzaamheden aan het toestel of de verwarmingsinstallatie moet de stroomvoorziening worden uitgeschakeld en worden beveiligd tegen onverwachts weer inschakelen.

Bij gas als brandstof de gasafsluitkraan sluiten en beveiligen tegen ongewild openen.

De reparatie van componenten met een veiligheidstechnische functie brengt de veilige werking van de installatie in gevaar.

Bij vervanging uitsluitend originele onderdelen van Viessmann of door Viessmann goedgekeurde onderdelen gebruiken.

Toepassing

Verwarmingsetel met de volgende regelingen:

- Vitotronic 100, type GC1B en GC4B
- Vitotronic 200, type GW1B, KO1B, KO2B en KW6B
- Vitotronic 300, type GW2B en GW4B

Verwarmingscircuitregelingen:

- Vitotronic 200-H, type HK1B en HK3B

Condenserende HR-ketels op gas/olie met de volgende weersafhankelijke regelingen:

- Vitotronic 200, type HO1A en HO1B

Toepassing (vervolg)

Warmtepompen met de volgende regelingen:

- Vitotronic 200, type WO1A, WO1B en WO1C

Montage-instructies



Opgelet

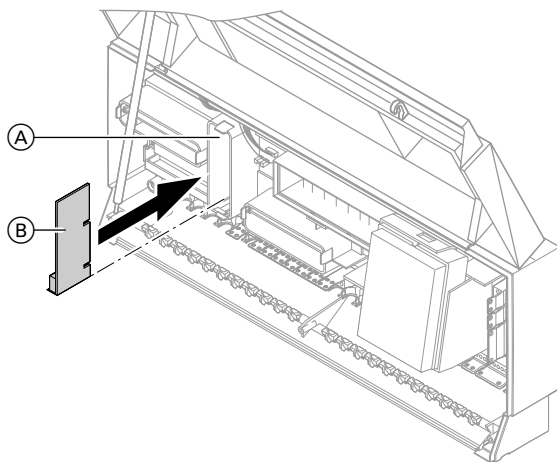
Door elektrostatische ontlading kunnen elektronische modules beschadigd worden. Voorafgaand aan de werkzaamheden geaarde objecten (bijvoorbeeld CV- of waterleidingen) aanraken om de statische lading af te leiden.



Openen van de regelingen en posities (A) in de volgende afbeeldingen: zie betreffende montage- en servicehandleiding.

Ketel- en verwarmingscircuitregelingen

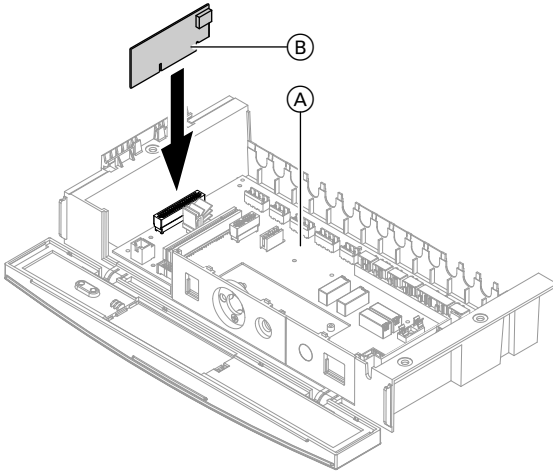
Vitotronic 100, GC1B, GC4B, Vitotronic 200, GW1B, HK1B, HK3B,
Vitotronic 300, GW2B, GW4B



Ⓐ Basisprintplaat van de regeling

Ⓑ Communicatiemodule

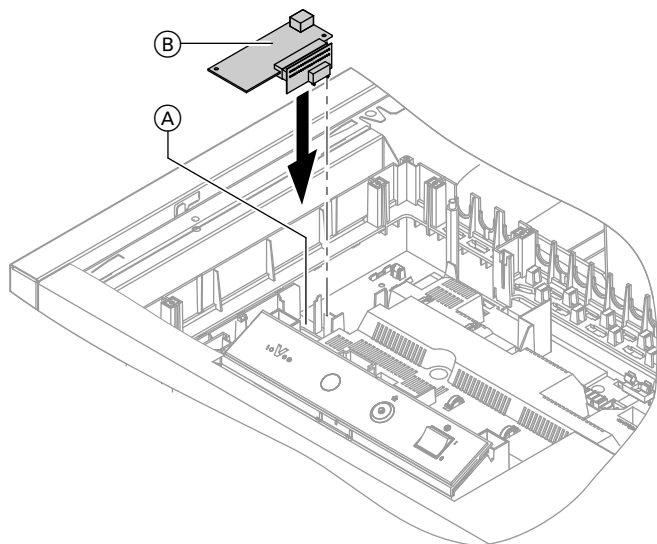
Vitotronic 200, type KO1B, KO2B



Afgebeeld type KO1B

- Ⓐ Basisprintplaat van de regeling Ⓑ Communicatiemodule

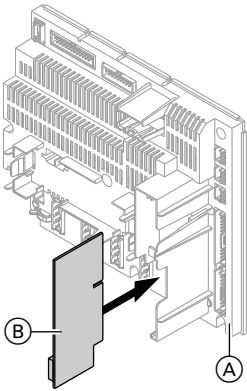
Vitotronic 200, type KW6B



(A) Basisprintplaat

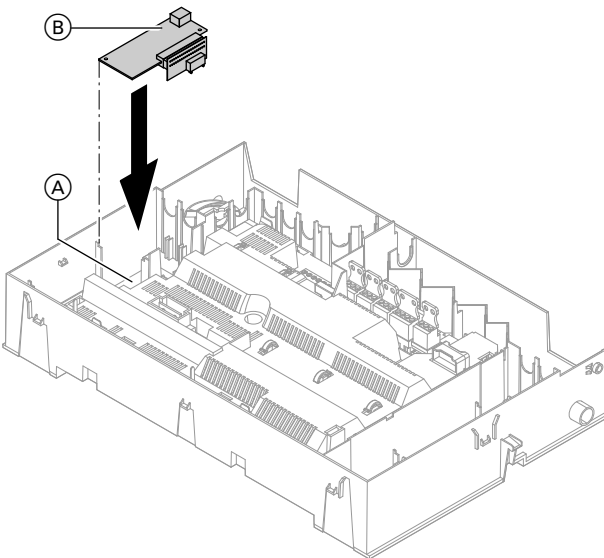
(B) Communicatiemodule

Vitotronic 200, type WO1A, WO1B en WO1C



- (A) Regelaar- en sensorprintplaat
- (B) Communicatiemodule

Vitotronic 200, type HO1A en HO1B



- (A) Basisprintplaat
- (B) Communicatiemodule

LON-verbinding maken

Het Viessmann LON is voor de BUS-topologie van het type "lijn" met dubbelzijdige afsluitweerstand uitgevoerd. De afsluitweerstand is in deze communicatiemodule en in de Vitocom 100, type LAN1 reeds geïntegreerd. Meer informatie zie "Viessmann LON-handboek" onder www.viessmann.de/lon.

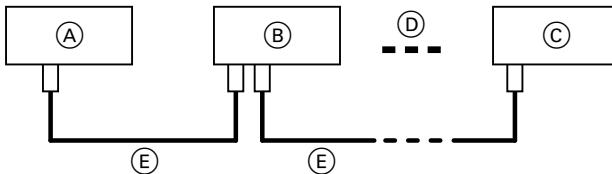
Het transmissiebereik bij LON is afhankelijk van de elektrische eigenschappen van de kabel. Daarom mogen uitsluitend de aangegeven kabeltypen worden gebruikt. Binnen een LON mag slechts één kabeltype worden gebruikt.

Een LON-verbindingskabel van 7 m lang wordt meegeleverd.

Andere kabeltypen (door installateur te verzorgen):

- 2-aderige kabel, vanaf CAT5, afgeschermd
 - JY(St)Y 2 x 2 x 0,8 mm (telefoonkabel)
- De vereisten voor de kabels en het gebruik van de LON-interface FTT 10-A (zie www.echolon.com) moeten beslist worden nageleefd.
- Alle Viessmann LON-toestellen worden met RJ45-stekkers aangesloten.
 - Voor de Viessmann LON zijn altijd de aders "1" en "2" en de afscherming nodig.
 - De aders zijn verwisselbaar.

Viessmann LON-systeem



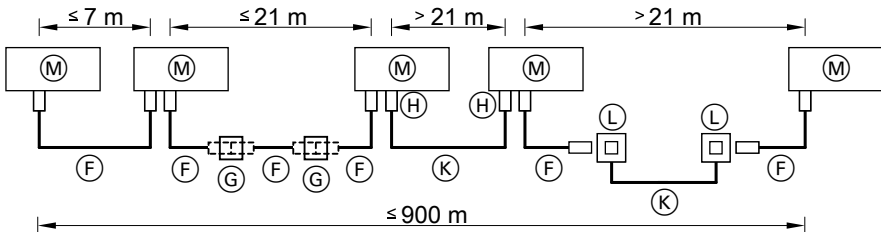
- Ⓐ Ketelregeling en CV-circuitregeling of warmtepompregeling
- Ⓑ CV-circuitregeling
- Ⓒ Vitocom

- Ⓓ Maximaal 30 deelnemers
- Ⓔ LON-aansluiting conform de installatieafstanden (zie volgende afbeelding)

- LON-deelnemer met slechts één LON-interface altijd aan het begin van het LON-systeem (positie Ⓐ) plaatsen.
- Vitocom altijd aan het einde van het LON-systeem (positie Ⓒ) plaatsen.

LON-verbinding maken (vervolg)

Installatieafstanden



- (F) LON-verbindingkabel, 7 m lang. Maximaal drie kabels tussen twee apparaten.
- (G) LON-koppeling
- (H) LON-verbindingstekker
- (K) Kabel door installateur te verzorgen
- (L) LON-aansluitdoos
- (M) LON-deelnemers

LON-interface

Uitvoering: FTT 10-A-interface conform definitie door firma ECHELON

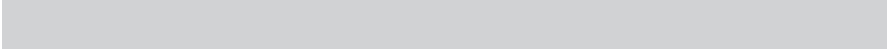
PIN	LON-aansluiting Naam	Functie	Opmerking
01	NET_A	BUS-sigitaal (FTT 10-A)	Kan door andere BUS-deelnemers zijn gemoduleerd op 42 V.
02	NET_B	BUS-sigitaal (FTT 10-A)	Kan door andere BUS-deelnemers zijn gemoduleerd op 42 V.
03	n.c.	Geen toepassing.	Kan worden gebruikt door andere BUS-deelnemers met spanning tot maximaal 42 V.
04	n.c.	Geen toepassing.	Kan worden gebruikt door andere BUS-deelnemers met referentiespanning tot maximaal 42 V.
05	n.c.	Geen toepassing.	—
06	n.c.	Geen toepassing.	—
07	n.c.	Geen toepassing.	—
08	n.c.	Geen toepassing.	—

Inbedrijfstelling en inregeling



Servicehandleiding resp. montage- en servicehandleiding van het betreffende toestel





Viessmann Nederland B.V.
Postbus 322
2900 AH Capelle a/d IJssel
Tel. : 010-458 44 44
Fax : 010-458 70 72
e-mail : info-nl@viessmann.com
www.viessmann.com

5619 881 NL Technische wijzigingen voorbehouden.